

固定码编码器

特性

操作

- 2 个可编程的 32 位序列号
- 10 位序列号
- 66 位发送码长
- 非易失性 16 位计数器
- 工作电压 3.5V - 13.3V
- 3 个按钮输入，可提供 7 种功能
- 可选的波特率
- 编码字自动完成
- 将电池电压低信号发送到接收器

其他

- 引脚排列与大多数 KEELOQ[®] 编码器兼容
- 简单的编程接口
- 片上 EEPROM
- 片上振荡器和定时元件
- 按钮输入具有内部下拉电阻
- 仅需要极少的外部元件

典型应用

HCS101 是遥控应用的理想选择。这些应用包括：

- 低档汽车报警系统
- 低档汽车防盗锁止器
- 大门和车库开门器
- 身份识别令牌
- 低档防盗报警系统
- 风扇和照明控制
- 玩具

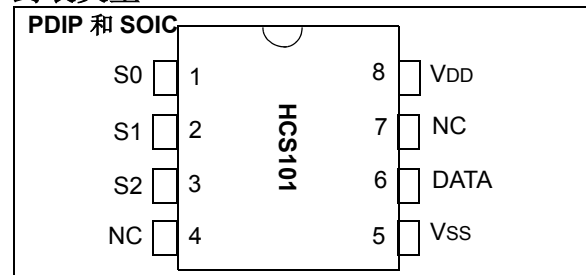
说明

Microchip Technology Inc. 的 HCS101 是为遥控系统设计的固定码编码器。它封装尺寸小、成本低，是单向遥控系统的完美解决方案。

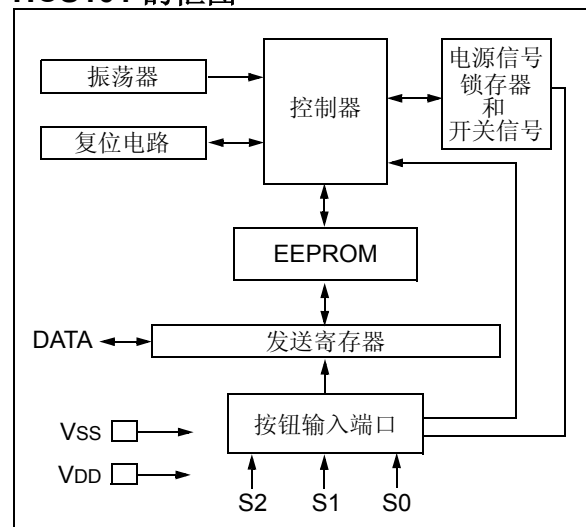
其引脚还与 Microchip 的 HCS201 跳码编码器兼容，使其可方便地升级到更安全的遥控无钥门禁（Remote Keyless Entry, RKE）系统。

8 引脚 HCS101 可以工作在 3.5V 至 13.3V 的宽电压范围内，并且有三个按钮输入，允许系统设计人员自由地使用多达 7 种功能。器件工作所需的外部元件只有按钮和 RF 电路，从而使系统成本极低。

封装类型



HCS101 的框图



HCS101

1.0 系统概述

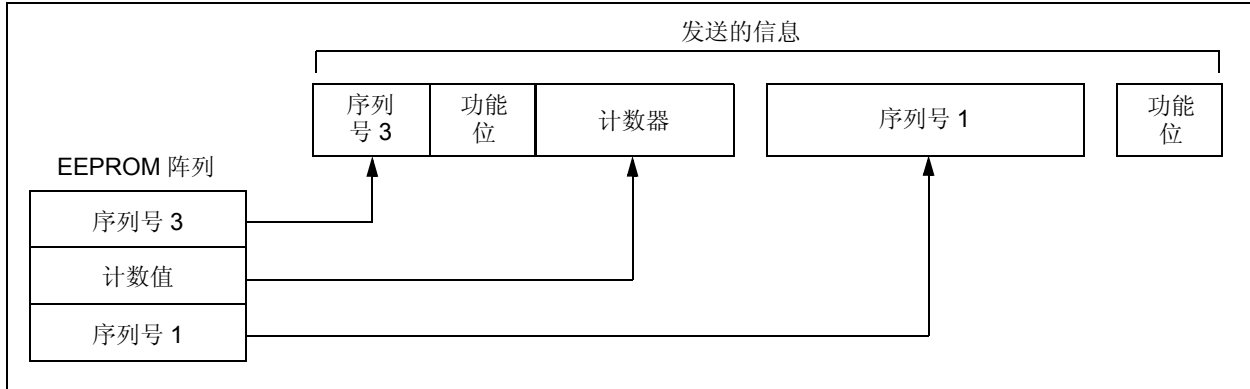
如图 1-1 中的框图所示，HCS101 有一个小型 EEPROM 阵列，在使用前必须向其装载一些参数。这些参数包括：

- 两个 32 位序列号
- 16 位计数器值
- 另外 10 位序列号
- 配置数据

每个发送器的 EEPROM 数据由制造商在生产时编程。

任何类型的控制器都可用作接收器，但它通常是拥有兼容固件的单片机，这种固件允许接收器与基于 HCS101 的发送器协同工作。

图 1-1: 发送器编码器的基本操作



2.0 器件操作

如图 2-1 中的典型应用电路所示，HCS101 易于使用。只需要额外的按钮和 RF 电路，它就能作为发送器在应用中使用了。每个引脚的说明如表 2-1 所示。

图 2-1: 典型电路

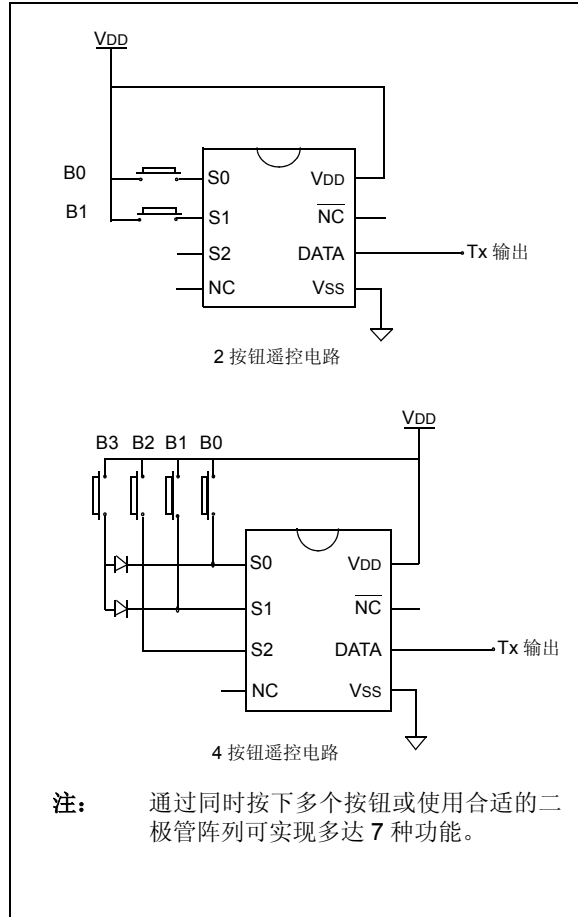


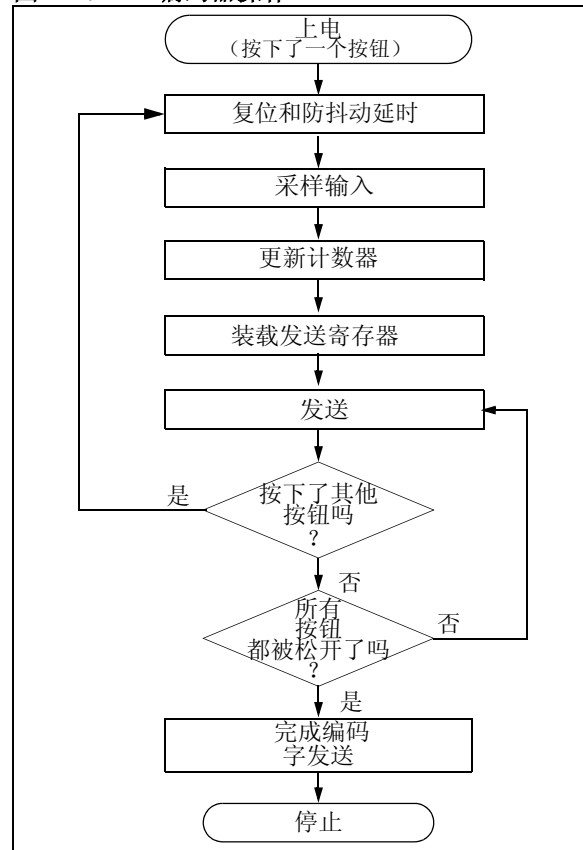
表 2-1: 引脚说明

名称	引脚号	说明
S0	1	开关输入 0
S1	2	开关输入 1
S2	3	开关输入 2/ 编程模式的时钟引脚
NC	4	无连接
VSS	5	接地参考点
DATA	6	脉宽调制 (PWM) 输出引脚 / 编程模式的数据引脚
NC	7	无连接
VDD	8	电源正极

HCS101 将在检测到开关闭合后被唤醒，然后经过一段防抖动延时 (TDB)，如图 2-2 所示。器件将在装载发送寄存器之前更新 16 位计数器。数据在 DATA 引脚上以脉宽调制 (PWM) 格式串行发送。

如果在发送过程中按下了其他按钮，当前的发送将被终止。HCS101 重新启动，新的发送将包含最新的按钮信息。当松开所有按钮时，器件发送完毕当前编码字然后断电。按钮松开后不会终止和 / 或重启发送。

图 2-2: 编码器操作



HCS101

3.0 发送的字

3.1 发送格式 (PWM 模式)

HCS101 发送由几个编码字组成, 如图 3-1 所示。每个编码字以前导符和数据头开始, 接着是数据。编码字后跟有一个防护周期, 然后开始下一个编码字。只要按下按钮就会发送相同的编码字。发送时序要求请参见表 7-3。

3.2 编码字的构成

HCS101 发送一个 66 位的编码字。66 位字由序列号、计数值和功能信息构成。编码字格式如图 3-2 所示。

在正常情况下, 序列号 1 与计数值和序列号 3 一起被发送。如果按下所有的按钮, 那么序列号 2 将代替计数值和序列号 3 被发送。

图 3-1: 编码字发送格式

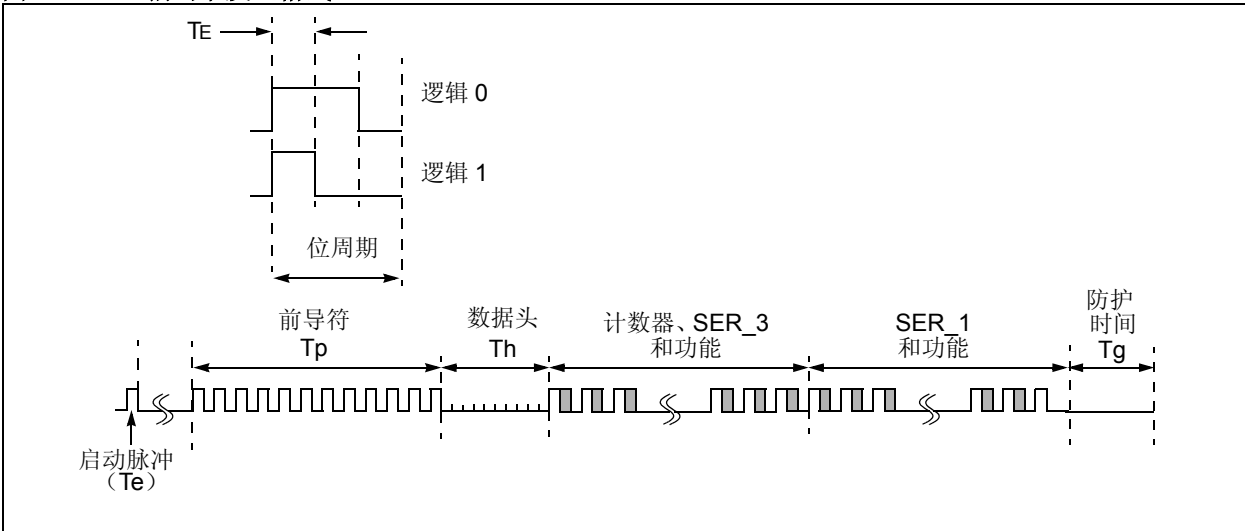
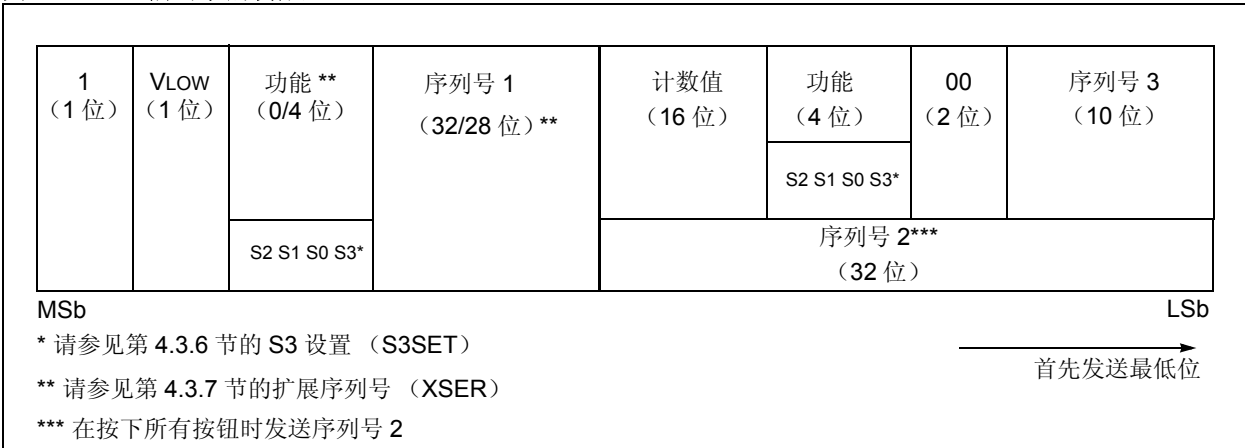


图 3-2: 编码字的构成



4.0 EEPROM 存储器的构成

HCS101 包含 192 位（12 x 16 位字）的 EEPROM 存储器，如表 4-1 所示。以下章节对存储器阵列做出了更详细的说明。

表 4-1: EEPROM 存储器映射

字地址	助记符	说明
0	保留	置为 0000H
1	保留	置为 0000H
2	保留	置为 0000H
3	保留	置为 0000H
4	CNTR	计数器
5	保留	置为 0000H
6	SER_1	器件序列号 1 的字 0 (16 个低位)
7	SER_1	器件序列号 1 的字 1 (16 个高位)
8	SER_2	器件序列号 2 的字 0 (16 个低位)
9	SER_2	器件序列号 2 的字 1 (16 个高位)
10	SER_3	器件序列号 3
11	CONFIG	配置字

4.1 CNTR (计数器)

这是 16 位格雷 (Gray) 码计数器值，用来记录发送器被激活的次数。

4.2 SER_1、SER_2 和 SER_3 (编码器序列号)

SER_1 和 SER_2 是 32 位器件序列号。SER_3 是每次发送时附加的 10 位序列号。16 位 SER_3 字的最高 6 位被保留，应设置为 0。

4.3 配置字

配置字是存储在 EEPROM 阵列中的 16 位字，被器件用来存储状态配置选项。以下章节将详细阐述每个位。

表 4-2: 配置字

位编号	位名称
0	OSC0
1	OSC1
2	OSC2
3	OSC3
4	VLOWS
5	BRS
6	MTX4
7	TXEN
8	S3SET
9	XSER
10	保留
11	保留
12	保留
13	保留
14	保留
15	保留

4.3.1 振荡器调节位 (OSC0 到 OSC3)

这些位被用来在整个工作温度和电压范围内将 HCS101 的频率在标称值的 $\pm 10\%$ 范围内进行调节。

4.3.2 低电压跳变点选择 (VLOWS)

低电压跳变点选择位 (VLOWS) 和 S3 设置位 (S3SET) 用于确定低电压检测器的门限电平。

VLOWS	S3SET*	跳变点
0	0	4.4
0	1	4.4
1	0	9
1	1	6.75

* 还可参见第 4.3.6 节

4.3.3 波特率选择位 (BRS)

BRS 选择发送的速度和插入编码字空白的方式。表 4-3 显示了如何使用该位选择不同的波特率，第 5.2 节提供了插入编码字空白的详细说明。

表 4-3: 波特率选择

BRS	脉冲基本要素	发送的编码字
0	400 μ s	所有
1	200 μ s	两个编码字中的一个

4.3.4 最少四个编码字的发送位 (MTX4)

如果该位被清零, 当 HCS101 被激活时, 只完成一个编码字的发送。如果该位被置 1, 至少有四个完成的编码字被发送。

4.3.5 发送脉冲使能位 (TXEN)

如果该位清零, 那么在发送之前不会产生启动脉冲。如果该位置 1, 在发送首个编码字的前导符之前会先发送一个启动脉冲 (1 个 T_E 长)。

4.3.6 S3 设置位 (S3SET)

该位确定发送过程中功能编码中 S3 的值和由 VLOWS (在第 4.3.2 节中介绍) 选择的高电平跳变点。如果该位清零, 在发送过程中 S3 反映 S2 的值。如果 S3SET 位置 1, 功能编码中的 S3 总是被置 1, 而与 S2 的值无关。

4.3.7 序列号扩展位 (XSER)

如果该位清零, 32 位序列号 1 的最高 4 位被功能编码所取代。如果该位置 1, 将发送整个 32 位序列号。

5.0 特殊性能

5.1 编码字完成

编码字完成是一种自动特性, 它能确保发送整个编码字, 即使在发送完成之前松开按钮也是如此。如果按下按钮的时间超过了一个编码字的时间, 将会发送多个编码字。如果在发送过程中激活另一个按钮, 当前发送将会被中止, 而使用新按钮信息开始新的发送。

5.2 空白交替编码字

美国联邦通信委员会 (Federal Communications Commission, FCC) 条例第 15 部分规定了对基本发射功率和允许发送的谐波的限制。功率以最差情况下在 100 ms 时间内发送的平均功率计算。因此最好通过最大限度减小单个位的占空比和在连续字间插入空白来最大限度减小发送的占空比。可以通过设置 BRS 来减小发送占空比。这样做降低了发送的平均功率, 从而使发送器能够获得 FCC 的批准。缩短编码字长以及发送间隔编码字 (图 5-1) 还能允许在更远距离以更高的幅值进行发送。

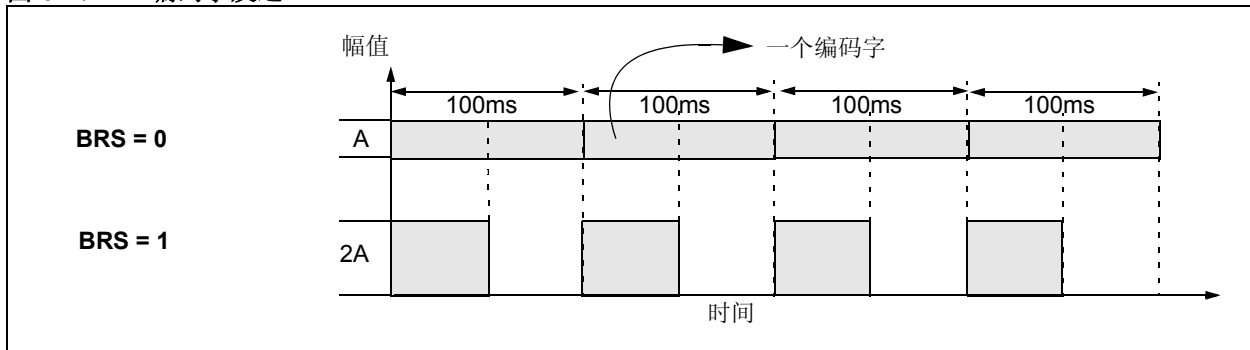
5.3 自动关闭

如果将按钮按下的时间不小心超过了超时周期 T_{TO} , 那么自动关闭功能会自动阻止器件发送。当发送器被装在口袋或皮包中时某个按钮被持续按住, 那么自动关闭功能将防止器件耗尽电池。

5.4 VLOW: 电压低指示位

VLOW 位包括在每一次发送中, 并且在工作电压降低到低电压跳变点以下时将作为 1 发送。请参见图 3-2。根据使用的电池电压可以选择跳变点。请参见第 4.3.2 节的介绍了解如何设置低电压选择位。

图 5-1: 编码字发送



6.0 对 HCS101 编程

采用 HCS101 的系统在使用前，用户必须先 will 一些参数写入器件，包括序列号和计数值。编程周期允许用户输入一个 192 位的串行数据流，然后将其存储在 EEPROM 中。在 S2 线保持了一定时间的高电平后，通过强制 DATA 线为高电平来启动编程。请参见表 6-1 和图 6-1。

在进入编程模式后，必须为器件提供一段延时，以等待自动批量写周期完成。这会将 EEPROM 中的所有单元全写为零。将 S2 用作时钟线，将 DATA 用作数据输入线，可每次写入 16 位为器件编程。在每装入一个 16 位字后，需要一段编程延时以等待内部编程周期完成。这段延时最多需要 T_{wc} 的时间。

HCS101 将通过在 DATA 线上发出一连串 ACK 脉冲，TACKH 高电平和 TACKL 低电平表征写操作完成。ACK 脉冲将持续到 S2 降为低电平为止。ACK 脉冲的宽度可用于计算振荡器的校准值，但首个脉冲宽度不应用于校准。

在编程周期结束时，可通过回读 EEPROM 校验器件，如图 6-2 所示。通过将 S2 线作为时钟线并读取 DATA 引脚上的数据位来完成读取操作。**校验操作只能紧接着编程周期进行一次。**

注： 为了确保器件不会意外进入编程模式，绝不能使与 DATA 引脚相连的电路将其拉高。在驱动 PNP RF 晶体管时要特别小心。

图 6-1: 编程波形

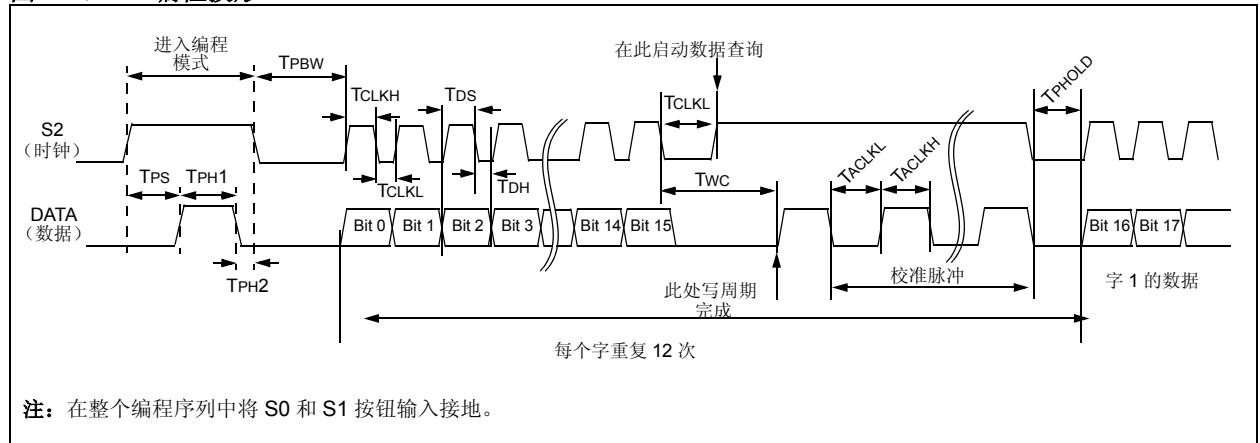


图 6-2: 校验波形

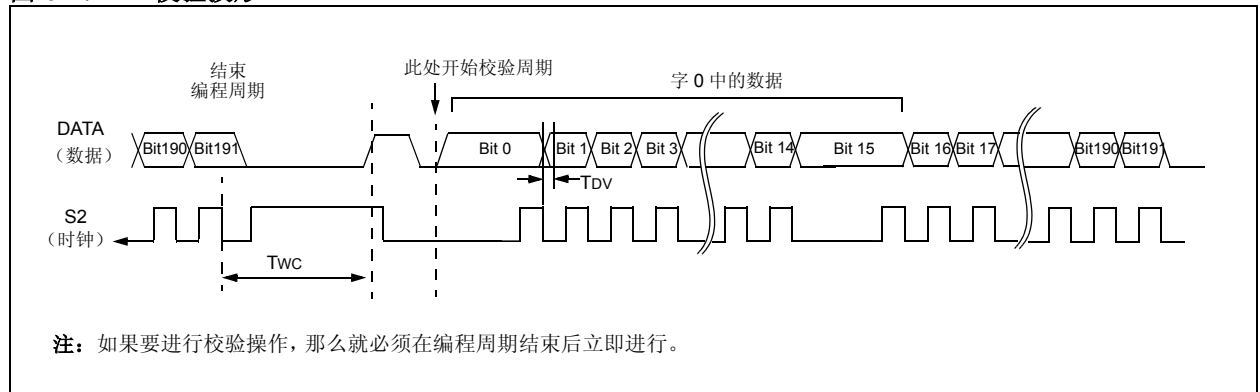


表 6-1: 编程 / 校验时序要求

VDD = 5.0V ± 10% 25°C ± 5°C				
参数	符号	最小	最大	单位
编程模式建立时间	TPS	2.0	5.0	ms
保持时间 1	TPH1	4.0	—	ms
保持时间 2	TPH2	50	—	µs
批量写时间	TPBW	4.0	—	ms
编程延时	TPROG	4.0	—	ms
编程周期	TWC	50	—	ms
时钟低电平时间	TCLKL	50	—	µs
时钟高电平时间	TCLKH	50	—	µs
数据建立时间	TDS	0	—	µs
数据保持时间	TDH	30	—	µs
数据输出有效时间	TDV	—	30	µs
保持时间	TPHOLD	100	—	µs ⁽¹⁾
应答低电平时间	TACKL	800	—	µs ⁽¹⁾
应答高电平时间	TACKH	800	—	µs ⁽¹⁾

注 1: 典型值—— 未经生产测试

7.0 HCS101 的电气特性

绝对最大值†

VDD 电源电压	-0.3 至 13.5 V
VIN 输入电压	-0.3 至 VDD + 0.3 V
VOUT 输出电压	-0.3 至 VDD + 0.3 V
IOUT 最大输出电流	50 mA
TSTG 储存温度 (注)	-55 至 +125°C
TLsOL 引脚焊接温度 (注)	300°C
VEsD ESD 额定值	2000 V

†注意： 如果器件工作条件超过上述“绝对最大值”，可能会对器件造成永久性损坏。上述值仅为运行条件极大值，我们不建议器件在该规范规定的范围以外运行。器件长时间工作在最大值条件下，其稳定性会受到影响。

表 7-1: 直流特性

商业级 (C): TAMB = 0°C 至 +70°C 工业级 (I): TAMB = -40°C 至 +85°C									
		3.5V < VDD < 5.0V			5.0V < VDD < 13.3V				
参数	符号	最小值	典型值 (1)	最大值	最小值	典型值 (1)	最大值	单位	条件
平均工作电流 (2)	ICC		—	0.5		—	2	mA mA	
待机电流	ICCS		0.1	1.0		0.1	1.0	µA	
自动关闭电流 (3,4)	ICCS		40	75		160	300	µA	
高电平输入电压	VIH	0.55VDD		VDD+0.3	2.75		VDD+0.3	V	
低电平输入电压	VIL	-0.3		0.15VDD	-0.3		0.75	V	
高电平输出电压	VOH	0.6VDD			3.3			V V	IOH = -1.0 mA VDD = 3.5V IOH = -2.0 mA VDD = 10V
低电平输出电压	VOL			0.08VDD			0.4	V V	IOL = 1.0 mA VDD = 3.5V IOL = 2.0 mA VDD = 10V
S0-S2 线的下拉电阻	RSo-2	40	60	80	40	60	80	kΩ	VDD = 4.0V
DATA 线的下拉电阻	RDATA	80	120	160	80	120	160	kΩ	VDD = 4.0V

- 注 1: 典型值是在 25°C 条件下测得的。
 2: 空载。
 3: 自动关闭电流规范值不包括流经输入下拉电阻的电流。
 4: 自动关闭电流是定期采样得到的，未经 100% 测试。

图 7-1: 上电和发送时序

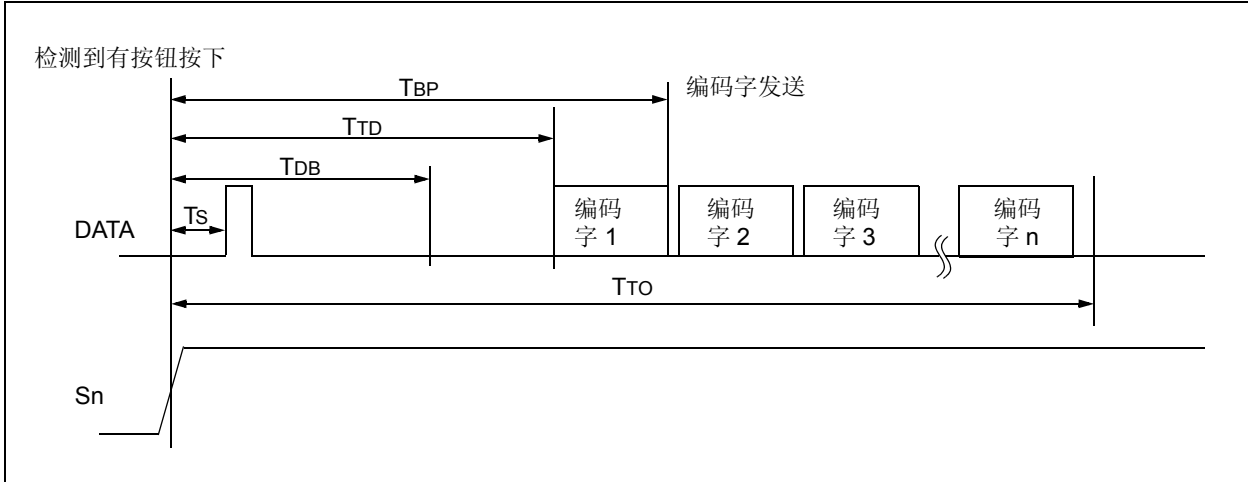


表 7-2: 上电和发送时序 (2)

		标准工作条件 (除非另有规定): 商业级 (C): $0^{\circ}\text{C} \leq \text{TA} \leq +70^{\circ}\text{C}$ 工业级 (I): $-40^{\circ}\text{C} \leq \text{TA} \leq +85^{\circ}\text{C}$				
符号	参数	最小值	典型值	最大值	单位	条件
TBP	至第二次按下按钮的时间	10 + 编码字时间	—	26 + 编码字时间	ms	(注 1)
TTD	从检测到有按钮按下到发送之间的延时	12	—	26	ms	
TDB	防抖动延时	6	—	20	ms	
TTO	自动关闭超时周期	—	27	—	s	
Ts	启动脉冲延时	—	4.5	—	ms	

注 1: TBP 时间指的是在第一个编码字未完成发送前, 可以按下第二个按钮以进行组合按键的时间。
注 2: 典型值——未在生产中测试。

图 7-2: 前导符 / 数据头格式

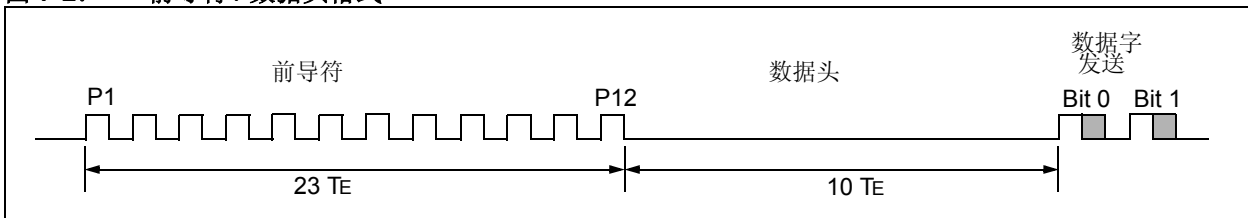


图 7-3: 数据字格式 (XSER = 0)

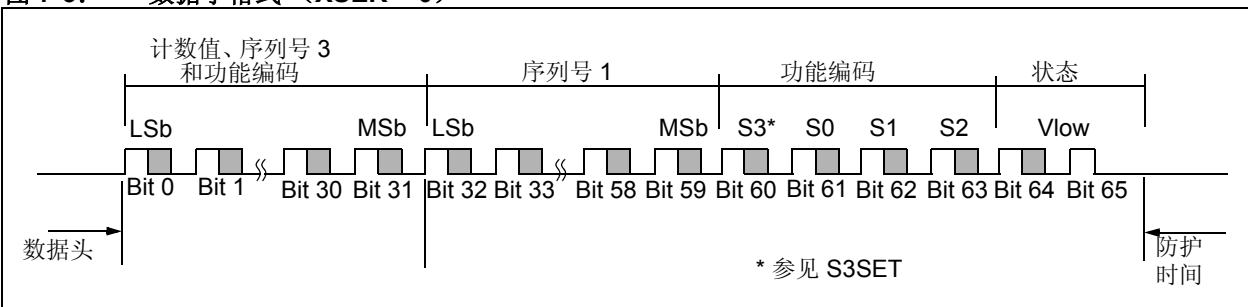


表 7-3: 编码字发送时序要求

VDD = +3.5 至 13.3V 商业级 (C): TAMB = 0°C 至 +70°C 工业级 (I): TAMB = -40°C 至 +85°C			发送的编码字						
			所有			2 个中的 1 个			单位
符号	特性	TE 的倍数	最小	典型	最大	最小	典型	最大	
TE	脉冲基本要素	1	360	400	440	180	200	220	μs
TBP	PWM 位脉宽	3	—	3	—	—	3	—	ms
TP	前导符持续时间	24	8.64	9.6	10.56	4.32	4.8	5.28	ms
TH	数据头持续时间	10	3.6	4.0	4.4	1.8	2.0	2.2	ms
THOP	跳码持续时间	96	34.56	38.4	42.24	17.28	19.2	21.12	ms
TFIX	固定码持续时间	102	36.72	40.8	44.88	18.36	20.4	22.44	ms
TG	防护时间	39	14.04	15.6	17.16	7.02	7.8	8.58	ms
—	总发送时间	271	97.56	108.4	119.24	48.78	54.2	59.62	ms
—	PWM 数据速率	—	925	833	757	1851	1667	1515	bps

注: 时序参数未经测试, 时序由振荡器模块产生。

8.0 封装信息

8.1 封装标识信息

8 引脚 PDIP (300 mil)



8 引脚 SOIC (150 mil)



图注: XX...X 客户信息 *
Y 年份代码 (日历年的最后一位数字)
YY 年份代码 (日历年的最后两位数字)
WW 星期代码 (1月1日的星期代码为01)
NNN 以字母数字排序的追踪代码

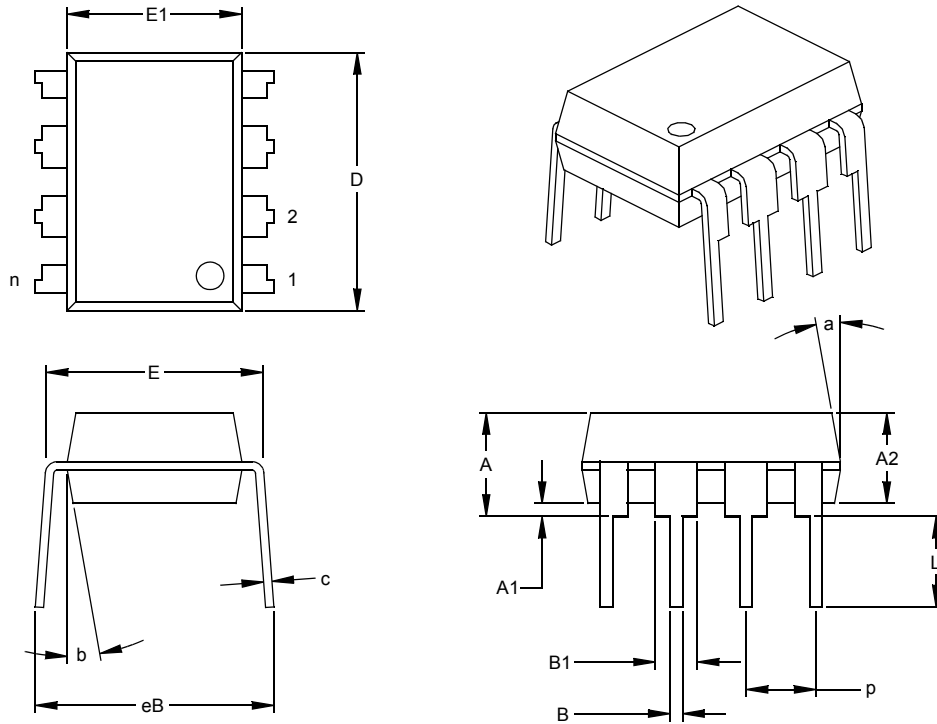
注: 若 Microchip 器件编号未在一行中完全标出, 它将换行继续标出, 因此会限制客户特定信息的可用字符数。

- * 标准 PIC 器件标识包括 Microchip 器件编号、年份代码、星期代码和追踪代码。如需超过此范围的 PIC 器件标识, 需支付一定的附加费用。请联系当地 Microchip 销售办事处, 确认相关信息。对于 QTP 器件, 在 QTP 价格中已包括任何特殊标记的加价。

8.2 封装详细信息

8 引脚塑封双列直插式封装 (P) —— 300 mil (PDIP)

注：最新封装图请至 <http://www.microchip.com/packaging> 查看 Microchip 封装规范。



尺寸范围	单位	英寸*			毫米		
		最小	正常	最大	最小	正常	最大
引脚数	n		8			8	
引脚间距	p		.100			2.54	
顶端到固定面高度	A	.140	.155	.170	3.56	3.94	4.32
塑模封装厚度	A2	.115	.130	.145	2.92	3.30	3.68
底面到固定面高度	A1	.015			0.38		
肩到肩宽度	E	.300	.313	.325	7.62	7.94	8.26
塑模封装宽度	E1	.240	.250	.260	6.10	6.35	6.60
总长度	D	.360	.373	.385	9.14	9.46	9.78
引脚尖到固定面高度	L	.125	.130	.135	3.18	3.30	3.43
引脚厚度	c	.008	.012	.015	0.20	0.29	0.38
引脚上部宽度	B1	.045	.058	.070	1.14	1.46	1.78
引脚下部宽度	B	.014	.018	.022	0.36	0.46	0.56
总排列间距	§ eB	.310	.370	.430	7.87	9.40	10.92
塑模顶部锥度	a	5	10	15	5	10	15
塑模底部锥度	b	5	10	15	5	10	15

* 控制参数

§ 重要特性

注：

尺寸 D 和 E1 不包括塑模毛边或突起。塑模每侧的毛边或突起不得超过 0.010 英寸 (0.254 毫米)。

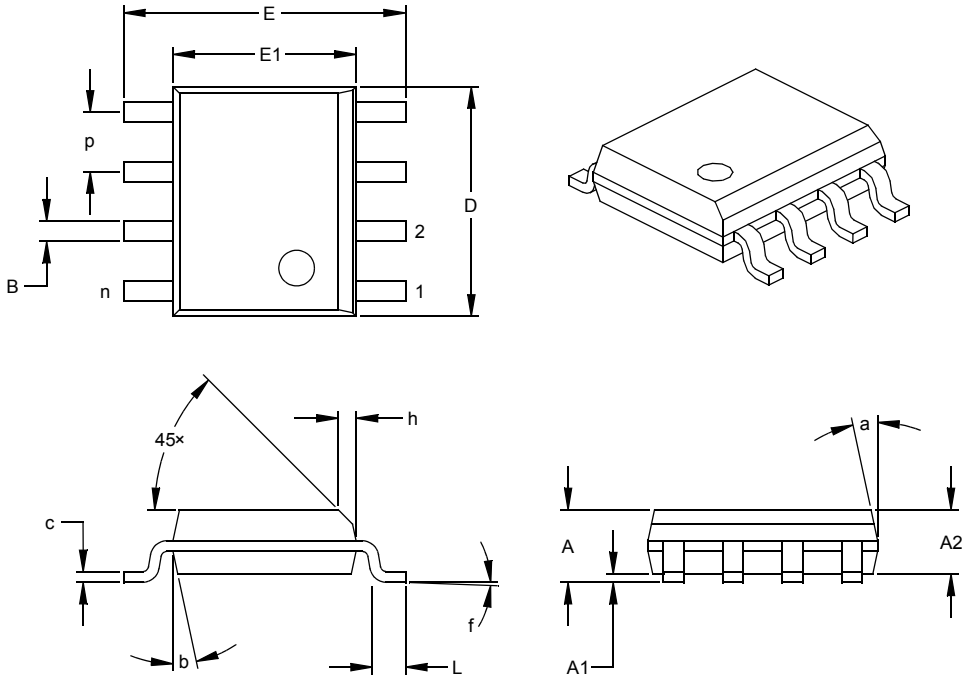
等同于 JEDEC 号：MS-001

图号：C04-018

HCS101

8 引脚窄条塑封小外形封装 (SN) —— 150 mil (SOIC)

注：最新封装图请至 <http://www.microchip.com/packaging> 查看 Microchip 封装规范。



尺寸范围	单位	英寸*			毫米		
		最小	正常	最大	最小	正常	最大
引脚数	n		8			8	
引脚间距	p		.050			1.27	
总高度	A	.053	.061	.069	1.35	1.55	1.75
塑模封装厚度	A2	.052	.056	.061	1.32	1.42	1.55
悬空间隙 §	A1	.004	.007	.010	0.10	0.18	0.25
总宽度	E	.228	.237	.244	5.79	6.02	6.20
塑模封装宽度	E1	.146	.154	.157	3.71	3.91	3.99
总长度	D	.189	.193	.197	4.80	4.90	5.00
倒棱距离	h	.010	.015	.020	0.25	0.38	0.51
底脚长度	L	.019	.025	.030	0.48	0.62	0.76
底脚倾斜角度	f	0	4	8	0	4	8
引脚厚度	c	.008	.009	.010	0.20	0.23	0.25
引脚宽度	B	.013	.017	.020	0.33	0.42	0.51
塑模顶部锥度	a	0	12	15	0	12	15
塑模底部锥度	b	0	12	15	0	12	15

* 控制参数
§ 重要特性

注：
尺寸 D 和 E1 不包括塑模毛边或突起。塑模每侧的毛边或突起不得超过 0.010 英寸 (0.254 毫米)。
等同于 JEDEC 号：MS-012
图号：C04-057

MICROCHIP 网站

Microchip 网站 (www.microchip.com) 为客户提供在线支持。客户可通过该网站方便地获取文件和信息。只要使用常用的因特网浏览器即可访问。网站提供以下信息:

- **产品支持**——数据手册和勘误表、应用笔记和样本程序、设计资源、用户指南以及硬件支持文档、最新的软件版本以及存档软件
- **一般技术支持**——常见问题 (FAQ)、技术支持请求、在线讨论组以及 Microchip 顾问计划成员名单
- **Microchip 业务**——产品选型和订购指南、最新 Microchip 新闻稿、研讨会和活动安排表、Microchip 销售办事处、代理商以及工厂代表列表

变更通知客户服务

Microchip 的变更通知客户服务有助于客户了解 Microchip 产品的最新信息。注册客户可在他们感兴趣的某个产品系列或开发工具发生变更、更新、发布新版本或勘误表时, 收到电子邮件通知。

欲注册, 请登录 Microchip 网站 www.microchip.com, 点击“变更通知客户 (Customer Change Notification)”服务后按照注册说明完成注册。

客户支持

Microchip 产品的用户可通过以下渠道获得帮助:

- 代理商或代表
- 当地销售办事处
- 应用工程师 (FAE)
- 技术支持

客户应联系其代理商、代表或应用工程师 (FAE) 寻求支持。当地销售办事处也可为客户提供帮助。本文档后附有销售办事处的联系方式。

也可通过<http://support.microchip.com>获得网上技术支持。

读者反馈表

我们努力为您提供最佳文档，以确保您能够成功使用 Microchip 产品。如果您对文档的组织、条理性、主题及其他有助于提高文档质量的方面有任何意见或建议，请填写本反馈表并传真给我公司 TRC 经理，传真号码为 86-21-5407-5066。请填写以下信息，并从下面各方面提出您对本文档的意见。

致： TRC 经理 总页数 _____
关于： 读者反馈
发自： 姓名 _____
公司 _____
地址 _____
国家 / 省份 / 城市 / 邮编 _____
电话： (_____) _____ 传真： (_____) _____

应用 (选填)：

您希望收到回复吗？ 是 ___ 否 ___

器件： HCS101 文献编号： DS41115C_CN

问题

1. 本文档中哪些部分最有特色？

2. 本文档是否满足了您的软硬件开发要求？如何满足的？

3. 您认为本文档的组织结构便于理解吗？如果不便于理解，那么问题何在？

4. 您认为本文档应该添加哪些内容以改善其结构和主题？

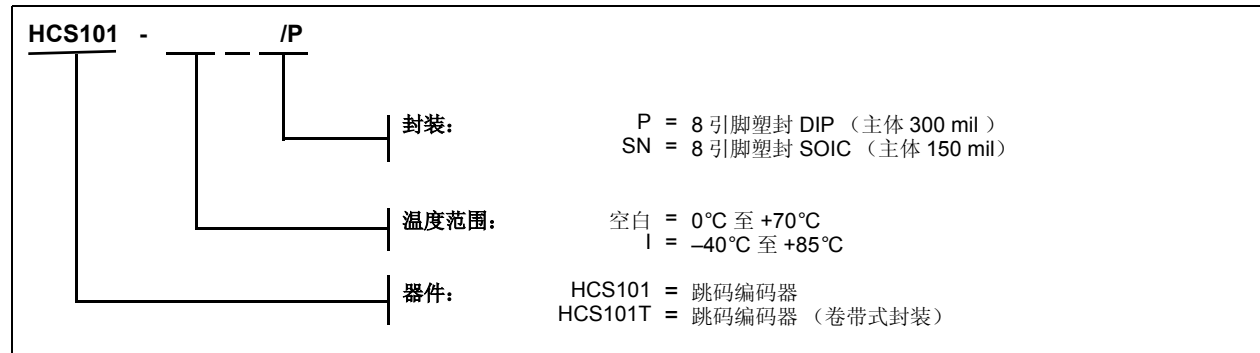
5. 您认为本文档中可以删减哪些内容，而又不会影响整体使用效果？

6. 本文档中是否存在错误或误导信息？如果存在，请指出是什么信息及其具体页数。

7. 您认为本文档还有哪些方面有待改进？

HCS101 产品标识体系

欲订货或获取价格、交货等信息，请与我公司生产厂或销售办事处联系。



销售和支持

数据手册

现有器件可能带有一份勘误表，描述了实际运行与数据手册中记载内容之间存在的细微差异以及建议的变通方法。欲了解某一器件是否存在勘误表，请通过以下方式之一查询：

1. 当地 Microchip 销售办事处。
2. Microchip 网站 (www.microchip.com)

在联络销售办事处时，请说明您所使用的器件型号、硅片版本和数据手册版本（包括文献编号）。

新客户通知系统

欲及时获知 Microchip 产品的最新信息，请到我公司网站 www.microchip.com 上注册。

HCS101

注:

请注意以下有关 Microchip 器件代码保护功能的要点:

- Microchip 的产品均达到 Microchip 数据手册中所述的技术指标。
- Microchip 确信: 在正常使用的情况下, Microchip 系列产品是当今市场上同类产品中最安全的产品之一。
- 目前, 仍存在着恶意、甚至是非法破坏代码保护功能的行为。就我们所知, 所有这些行为都不是以 Microchip 数据手册中规定的操作规范来使用 Microchip 产品的。这样做的人极可能侵犯了知识产权。
- Microchip 愿与那些注重代码完整性的客户合作。
- Microchip 或任何其他半导体厂商均无法保证其代码的安全性。代码保护并不意味着我们保证产品是“牢不可破”的。

代码保护功能处于持续发展中。Microchip 承诺将不断改进产品的代码保护功能。任何试图破坏 Microchip 代码保护功能的行为均可视为违反了《数字器件千年版权法案 (Digital Millennium Copyright Act)》。如果这种行为导致他人在未经授权的情况下, 能访问您的软件或其他受版权保护的成果, 您有权依据该法案提起诉讼, 从而制止这种行为。

提供本文档的中文版本仅为为了便于理解。请勿忽视文档中包含的英文部分, 因为其中提供了有关 Microchip 产品性能和使用情况的有用信息。Microchip Technology Inc. 及其分公司和相关公司、各级主管与员工及事务代理机构对译文中可能存在的任何差错不承担任何责任。建议参考 Microchip Technology Inc. 的英文原版文档。

本出版物中所述的器件应用信息及其他类似内容仅为为您提供便利, 它们可能由更新之信息所替代。确保应用符合技术规范, 是您自身应负的责任。Microchip 对这些信息不作任何明示或暗示、书面或口头、法定或其他形式的声明或担保, 包括但不限于针对其使用情况、质量、性能、适销性或特定用途的适用性的声明或担保。Microchip 对因这些信息及使用这些信息而引起的后果不承担任何责任。如果将 Microchip 器件用于生命维持和/或生命安全应用, 一切风险由买方自负。买方同意在由此引发任何一切伤害、索赔、诉讼或费用时, 会维护和保障 Microchip 免于承担法律责任, 并加以赔偿。在 Microchip 知识产权保护下, 不得暗或以其他方式转让任何许可证。

商标

Microchip 名称和徽标组合、Microchip 徽标、Accuron、dsPIC、KEELOQ、microID、MPLAB、PIC、PICmicro、PICSTART、PRO MATE、PowerSmart、rfPIC 和 SmartShunt 均为 Microchip Technology Incorporated 在美国及其他国家或地区的注册商标。

AmpLab、FilterLab、MigratableMemory、MXDEV、MXLAB、SEEVAL、SmartSensor 和 The Embedded Control Solutions Company 均为 Microchip Technology Incorporated 在美国的注册商标。

Analog-for-the-Digital Age、Application Maestro、CodeGuard、dsPICDEM、dsPICDEM.net、dsPICworks、ECAN、ECONOMONITOR、FanSense、FlexROM、fuzzyLAB、In-Circuit Serial Programming、ICSP、ICEPIC、Linear Active Thermistor、Mindi、MiWi、MPASM、MPLIB、MPLINK、PICKit、PICDEM、PICDEM.net、PICLAB、PICKtail、PowerCal、PowerInfo、PowerMate、PowerTool、REAL ICE、rfLAB、rfPICDEM、Select Mode、Smart Serial、SmartTel、Total Endurance、UNI/O、WiperLock 和 ZENA 均为 Microchip Technology Incorporated 在美国及其他国家或地区的商标。

SQTP 是 Microchip Technology Incorporated 在美国的服务标记。

在此提及的所有其他商标均为各持有公司所有。

© 2006, Microchip Technology Incorporated. 版权所有。

QUALITY MANAGEMENT SYSTEM
CERTIFIED BY DNV
== ISO/TS 16949:2002 ==

Microchip 位于美国亚利桑那州 Chandler 和 Tempe、位于俄勒冈州 Gresham 及位于加利福尼亚州 Mountain View 的全球总部、设计中心和晶圆生产厂均于通过了 ISO/TS-16949:2002 认证。公司在 PIC® 8 位单片机、KEELOQ® 跳码器件、串行 EEPROM、单片机外设、非易失性存储器及模拟产品方面的质量体系流程均符合 ISO/TS-16949:2002。此外, Microchip 在开发系统的设计和生产方面的质量体系也已通过了 ISO 9001:2000 认证。



全球销售及服务中心

美洲

公司总部 **Corporate Office**
2355 West Chandler Blvd.
Chandler, AZ 85224-6199
Tel: 1-480-792-7200
Fax: 1-480-792-7277

技术支持:
<http://support.microchip.com>
网址: www.microchip.com

亚特兰大 Atlanta
Alpharetta, GA
Tel: 1-770-640-0034
Fax: 1-770-640-0307

波士顿 Boston
Westborough, MA
Tel: 1-774-760-0087
Fax: 1-774-760-0088

芝加哥 Chicago
Itasca, IL
Tel: 1-630-285-0071
Fax: 1-630-285-0075

达拉斯 Dallas
Addison, TX
Tel: 1-972-818-7423
Fax: 1-972-818-2924

底特律 Detroit
Farmington Hills, MI
Tel: 1-248-538-2250
Fax: 1-248-538-2260

科科莫 Kokomo
Kokomo, IN
Tel: 1-765-864-8360
Fax: 1-765-864-8387

洛杉矶 Los Angeles
Mission Viejo, CA
Tel: 1-949-462-9523
Fax: 1-949-462-9608

圣克拉拉 Santa Clara
Santa Clara, CA
Tel: 408-961-6444
Fax: 408-961-6445

加拿大多伦多 Toronto
Mississauga, Ontario,
Canada
Tel: 1-905-673-0699
Fax: 1-905-673-6509

亚太地区

亚太总部 **Asia Pacific Office**
Suites 3707-14, 37th Floor
Tower 6, The Gateway
Harbour City, Kowloon
Hong Kong
Tel: 852-2401-1200
Fax: 852-2401-3431

中国 - 北京
Tel: 86-10-8528-2100
Fax: 86-10-8528-2104

中国 - 成都
Tel: 86-28-8665-5511
Fax: 86-28-8665-7889

中国 - 福州
Tel: 86-591-8750-3506
Fax: 86-591-8750-3521

中国 - 香港特别行政区
Tel: 852-2401-1200
Fax: 852-2401-3431

中国 - 青岛
Tel: 86-532-8502-7355
Fax: 86-532-8502-7205

中国 - 上海
Tel: 86-21-5407-5533
Fax: 86-21-5407-5066

中国 - 沈阳
Tel: 86-24-2334-2829
Fax: 86-24-2334-2393

中国 - 深圳
Tel: 86-755-8203-2660
Fax: 86-755-8203-1760

中国 - 顺德
Tel: 86-757-2839-5507
Fax: 86-757-2839-5571

中国 - 武汉
Tel: 86-27-5980-5300
Fax: 86-27-5980-5118

中国 - 西安
Tel: 86-29-8833-7250
Fax: 86-29-8833-7256

台湾地区 - 高雄
Tel: 886-7-536-4818
Fax: 886-7-536-4803

台湾地区 - 台北
Tel: 886-2-2500-6610
Fax: 886-2-2508-0102

台湾地区 - 新竹
Tel: 886-3-572-9526
Fax: 886-3-572-6459

亚太地区

澳大利亚 **Australia - Sydney**
Tel: 61-2-9868-6733
Fax: 61-2-9868-6755

印度 **India - Bangalore**
Tel: 91-80-4182-8400
Fax: 91-80-4182-8422

印度 **India - New Delhi**
Tel: 91-11-4160-8631
Fax: 91-11-4160-8632

印度 **India - Pune**
Tel: 91-20-2566-1512
Fax: 91-20-2566-1513

日本 **Japan - Yokohama**
Tel: 81-45-471- 6166
Fax: 81-45-471-6122

韩国 **Korea - Gumi**
Tel: 82-54-473-4301
Fax: 82-54-473-4302

韩国 **Korea - Seoul**
Tel: 82-2-554-7200
Fax: 82-2-558-5932 或
82-2-558-5934

马来西亚 **Malaysia - Penang**
Tel: 60-4-646-8870
Fax: 60-4-646-5086

菲律宾 **Philippines - Manila**
Tel: 63-2-634-9065
Fax: 63-2-634-9069

新加坡 **Singapore**
Tel: 65-6334-8870
Fax: 65-6334-8850

泰国 **Thailand - Bangkok**
Tel: 66-2-694-1351
Fax: 66-2-694-1350

欧洲

奥地利 **Austria - Wels**
Tel: 43-7242-2244-39
Fax: 43-7242-2244-393

丹麦 **Denmark-Copenhagen**
Tel: 45-4450-2828
Fax: 45-4485-2829

法国 **France - Paris**
Tel: 33-1-69-53-63-20
Fax: 33-1-69-30-90-79

德国 **Germany - Munich**
Tel: 49-89-627-144-0
Fax: 49-89-627-144-44

意大利 **Italy - Milan**
Tel: 39-0331-742611
Fax: 39-0331-466781

荷兰 **Netherlands - Drunen**
Tel: 31-416-690399
Fax: 31-416-690340

西班牙 **Spain - Madrid**
Tel: 34-91-708-08-90
Fax: 34-91-708-08-91

英国 **UK - Wokingham**
Tel: 44-118-921-5869
Fax: 44-118-921-5820

10/19/06